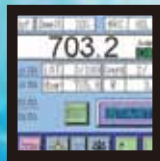


VMT-X

デジタルビッカース硬さ試験機 DIGITAL VICKERS HARDNESS TESTERS



▶ VMT-Xの特長 Features of VMT-X

- ・最大4本レンズ対応
The turret which mounted four objective lenses.
- ・カラー液晶タッチパネル搭載
Color LCD touch panel.
- ・各種モード・機能充実
The new function deploy.
- ・0.01 μm 計測(20倍レンズ以上)
High-resolution evaluation measurement.
- ・LED光源
LED light source.



MATSUZAWA

<http://www.matsuzawa-ht.com>

VMT-X

デジタルビッカース硬さ試験機

DIGITAL VICKERS HARDNESS TESTERS

操作 高分解能計測 [0.01 μ m]

High-resolution evaluation measurement.
[0.01 μ m]

最小分解能を0.01 μ m化、より正確な硬さを算出することができます。対応倍率範囲：X200~X1000。

(対応機種：VMT-X3、X3S・VMT-X7、X7S)

Measuring unit 0.01 μ m was realized by corresponding to high magnification of measuring, Total magnification X200 - X1000.
(Correspondence model: VMT-X3, X3S・VMT-X7, X7S)

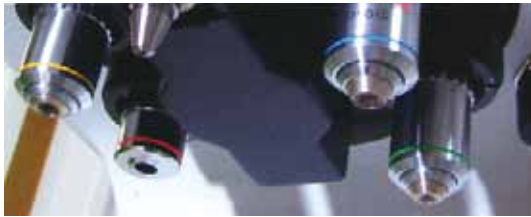
D1 = 51.5
D2 = 51.2 } 717.2HV

D1 = 51.59
D2 = 51.21 } 715.7HV

機能 対物レンズ最大4本装着(オプション)

The turret which mounted four objective lenses. (option)

対物レンズを最大4本まで搭載可能。(全機種対応)※1



Four objective lenses are realized following conventional stable loading mechanism. The measuring that reliability is high can be done in various test condition. (All model correspondence.)

※1: VMT-X1・VMT-XIS(アナログモデル)は、各倍率ごとに計測顕微鏡(アナログ用)が必要となりますので、ご注意ください。

対応可能な対物レンズは、10倍、20倍、40倍となります。

※1: Analog measuring microscope is required for each magnification.
Correspondence objective lens: 10 \times , 20 \times , 40 \times

機能 LED光源

LED light source.

標準でLED光源を用意。高倍率での試料の表面観察や低コントラストの試料の表面観察に威力を発揮します。

(全機種対応)

LED light source is prepared in standard spec. This is useful for observing the sample surface at high magnification, is also useful to observe the surface of a sample of low contrast. (All model correspondence.)



操作 カラー液晶タッチパネル・各種モード

The new function deploy. Color LCD touch panel.

カラー液晶の搭載により視認性・操作性が向上。

(対応機種：VMT-X3、X3S・VMT-X7、X7S)

Visibility and operativity improve by color LCD touch panel. (Correspondence model: VMT-X3, X3S・VMT-X7, X7S)

HVモード



ビッカース硬さを試験します。
HV testing mode
(Vickers Hardness)

HKモード



ヌープ硬さを試験します。
HK testing mode
(Knoop Hardness)

※ヌープ圧子はオプションです。
※Knoop indenter(option) is required.

低試験カブリネルモード



鋼球圧子(オプション)を取り付け、試験力の合うブリネル硬さを試験可能です。

Light-load brinell mode
ball indenter(option) is required.
※超硬鋼球圧子はオプションです。
※Cemented carbide steel ball indenter
(option) is required.

Xbarモード



ビッカース硬さや値の平均値や、ばらつき(最大値-最小値)を即時に表示します。

Xbar mode :
This mode can display the mean and difference immediately.

破壊靱性モード



破壊靱性を試験します。
Fracture toughness
KC testing mode.

円筒補正モード



球面・円筒の試験時の補正を設定できます。

Cylindrical correction mode :
This mode can set spherical surface and cylindrical correction.

アシスト機能



最適な試験条件を選定します。
(3つのパラメータのうち2つを入力すると残りの1つを表示)

Assist function : This mode can identify the testing condition which is optimum is carried. The testing condition which is optimum can be confirmed by satisfying 2 from 3 condition of thickness, hardness, test load.



VMT-X7(S)

オートターレットを装備したデジタルモデル

デジタルタイプ Digital model with autoturrets.

最小計測単位：0.01 μ m(200 \times ~1000 \times)
Min measuring unit : 0.01 μ m(200X~1000X)

タッチパネル：あり / ターレット回転：自動
Touch panel type / Turret : Automatic

データ出力：あり / 試験力保持時間：5~99sec
Data output type / Dwell time : 5~99sec

VMT-X3(S)

液晶タッチパネル搭載のデジタルモデル

デジタルタイプ Digital model with touch panel.

最小計測単位：0.01 μ m(200 \times ~1000 \times)
Min measuring unit : 0.01 μ m(200X~1000X)

タッチパネル：あり / ターレット回転：手動
Touch panel type / Turret : Manual

データ出力：あり / 試験力保持時間：5~99sec
Data output type / Dwell time : 5~99sec

VMT-X1(S) 受注生産品

マニュアル操作のエコノミーモデル アナログタイプ
Economy model of manual operation.

TV 計測装置 TV measuring device set model

圧痕画像を TV に表示させくぼみ計測を行うことができます。眼精疲労を抑え、くぼみ計測の誤差を軽減させます。くぼみ計測スピードも向上させることができます。また、画面を見ながらトレーニングすることで、個人誤差も軽減させることができます。

Clear specimen surface image magnified on TV monitor is displayed. This model suppress fatigue of the eyes and can let a measurement error reduce. You can train a measurement way while watching a monitor, so you can let a personal error reduce.



TVL

10.4インチ
液晶モニター付属
10.4 inch LCD Monitor

自動読取装置 Automatic system

画像処理ソフトウェアを使ってくぼみの読取を自動で行うことで個人誤差を大幅に低減します。全自動でくぼみ作成から測定までを行うことにより測定コストの削減が可能です。専用の特殊治具（オプション）を作製すると、更に試験時間を短縮できます。

This automatic-system can dissolve a personal error in reading of indentation by the latest image processing software and reduce hardness measurement cost time. We can provide making exclusive immobilize for a specimen of a customer. So you can reduce hardness measurement cost time still more. (Please ask as for more information.)

*Please see more details by each catalogue.



AVT-Xシリーズ PVTシリーズ

AVT-X Series
Auto hardness test system.

PVT Series
Auto-reading device system.

全自動硬さ試験装置 Exclusive full-auto test system

前身である松沢精機の時代から硬さ試験自動化で業界をリードしてきたマツザワだからこそ、様々なユーザーニーズに合わせた専用のフルオートシステムをご提供できます。硬さ試験等の測定コストタイムでお悩みの方はお気軽に弊社までお問い合わせください。

We will provide the exclusive fully automatic system which we was able to meeting the various user needs that it is possible for to be Matsuzawa who led the industry by automation of a hardness test from Matsuzawa's antecedent cost time of a hardness test willingly to our company.



試験片の供給、排出、研磨も含めたフルオートシステム

The fully automatic system which included supply of specimen, ejection, polishing.



一連の動作をHP上で動画で確認できます。

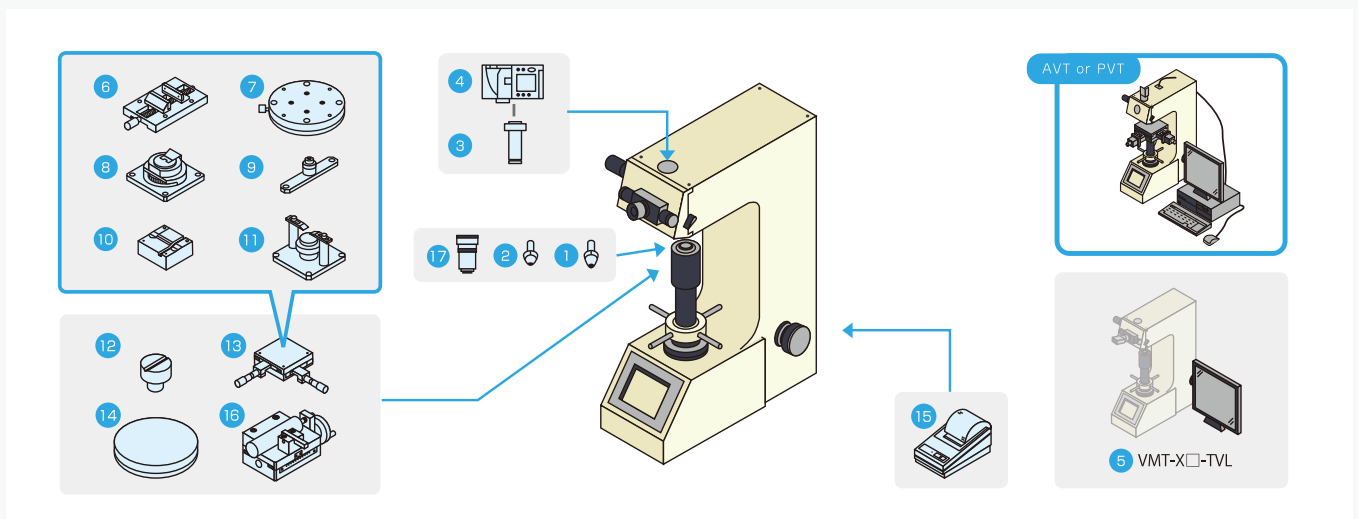
http://www.matsuzawa-ht.com/item/h_system.htm

仕様 SPECIFICATION

項目 ITEM		VMT-X7			VMT-X3			VMT-X1		
試験力 Test force	—	9.807 1	19.61 2	29.42 3	49.03 5	98.07 10	196.1 20	294.2 30	490.3 50	N kgf
	S	2.942 0.3	4.903 0.5	9.807 1	29.42 3	49.03 5	98.07 10	196.1 20	294.2 30	N kgf
試験力機構 Loading mechanism		自動負荷・保持・解除方式 Automatic loading and releasing method.								
ターレット Turret		自動 Automatic			手動 Manual					
圧子接近速度 Indenter approach speed		85 μ m/sec								
試験力保持時間 Dwell time		5~99sec						5~40sec		
最小計測単位 Min.measuring unit		0.01 μ m(200 \times ~1000 \times), 0.02 μ m(100 \times)						0.1 μ m(目測)		
対物レンズ objective lens	—	10 \times								
	S	10 \times , 20 \times						20 \times		
接眼レンズ Eyepiece lens		10 \times								
計測顕微鏡 Measuring microscope	最大計測長 Max.measuring length	100 \times :999.9 μ m(200 \times :600.0 μ m)								
	表示倍率 Magnification	100 \times (200 \times)								
	タイプ Measuring type	電子式 Electronic						機械式 Mechanical		
データ出力 Data output		① セントロニクス(標準装備) Centronics(standard) ② RS232C 又はシリアル 指示なき場合は RS232C Output selectable RS232C or Serial.						—		
データメモリ機能 Data memory		最大 999 Max.999 test data						—		
硬度換算機能 Hardness conversion		ASTM(E-140),JIS により表示及び集計演算出力 Possible in compliance with ASTM(E-140),JIS.						—		
合否判定機能 OK/NG criteria		OK/NG で表示(最大値・最小値設定) Upper and lower limits setting,and HI/OK/LOW display.						—		
統計演算 Statistical calculation		最大値、最小値、ばらつき、平均、標準偏差、工程能力指数の表示・出力 Data output and display:Max.value,min.value, dispersion(R),mean value,standard deviation.						—		
通信フォーマット設定 RS232C communication line		伝送速度:1200/2400/4800/9600 bpsの選択 Baud rate select:1200/2400/4800/9600 bps 誤り検出、偶数パリティ/パリティ無し選択 Error detection,Parity select:even/none						—		
精度 Accuracy		ISO 6507-2,JIS B7725,ASTM(E-384)準拠 Conform to ISO 6507-2,JIS B7725,ASTM(E-384)								
試料最大高 Max.specimen height		250mm								
試料最大奥行 Max.specimen depth		150mm								
機体寸法 Dimensions		W230 \times D580 \times H770mm								
機体重量 Weight		試験力標準タイプ:約 55kg・試験力 S タイプ:約 52kg Test force standard Type:about 55kg・S Type:about 52kg								
使用電源 Power supply		国内:AC100V 50/60Hz, 海外:100~240V 50/60Hz 単相 Single phase AC100~240V 50/60Hz available for export models.								

特別付属品 OPTIONAL ACCESSORIES

コードNo Code No.	項目 ITEM	内容 CONTENTS
V002	ヌーブ圧子 (HK) Knoop indenter ①	ヌーブ硬さ試験用 For knoop hardness test.
V003	超硬鋼球圧子(Φ1mm) Cemented carbide steel ball indenter(Φ1mm) ②	低試験カプリネル用 VMT-X 3,7 For light-test force brinell test for VMT-X 3,7
M212	C マウント C Mount ③	デジタルカメラ等の装着に使用。 Adapter for a camera.
M202	写真撮影装置 Photographic device ④	デジタルカメラ Digital camera
TVL	TV モニター計測装置 TV monitor measuring device ⑤	計測顕微鏡部に CCD カメラを取り付け、モニター上に拡大された圧痕を計測。顕微鏡の計測線で計測。計測長さ・硬さ値は硬さ試験機本体の LCD に表示。 By mounting CCD camera on ocular, measuring the indentation enlarged on monitor display by measuring line of ocular. Display the diagonal lengths and hardness values on LCD screen of tester.
MO11	精密バイス(開口量 50mm) Precision vice(50mm)	開口量: 50mm Max.Opening: 50mm ※耐荷重 20kg Withstand load 20kg
MO12	精密バイス(開口量 100mm) Precision vice(100mm) ⑥	開口量: 50mm Max.Opening: 50mm
MO13	回転テーブル Rotary table ⑦	試験試料 360° 回転可能。 This table is usually used on the manual 試料の固定には、精密バイスなどをお使い下さい。 x-y stage with the precision vice.
MO14	薄物測定台 Thin specimen measuring device ⑧	試料厚さ 0~5mm Specimen thickness: 0~5mm
MO15	細物測定台(タテ型) Fine specimen measuring device vertical type ⑨	試料直径 0.1~4mm Specimen diameter: 0.1~4mm
MO16	細物測定台(ヨコ型) Fine specimen measuring device horizontal type ⑩	試料直径 0.5~4mm Specimen diameter: 0.5~4mm
MO17	試料傾斜台Ⅱ型 Specimen inclining device type II ⑪	試料の水平出しが容易に可能。 試料最大高: 21mm The testing surface always shows a horizontal 試料最小高: 5mm level and causes an extremely efficient measuring operation. Specimen height: 5~21mm
R104	V 型アンビル(小) V-shape anvil small ⑫	丸物の試料試験時に固定して使用。 For testing the cylindrical surface together with the vice.
V032 V033	手動 X-Y ステージ Manual X-Y stage ⑬	移動量 X,Y 各 25mm(耐荷重 20kg: V032), 及び各 50mm(V033) Max.movement: X and Y axis 25mm (withstand load 20kg: V032) or 50mm(V033)
R111	丸テーブル Round table ⑭	φ200 焼入れ無し φ200 not tempered
C001 C002	プリンタ CBM-910Ⅱ Printer CBM-910Ⅱ ⑮	硬さ試験機本体での集計・演算結果を出力印字。 From hardness tester adding up results to data output. 100V 用: C001 120/230V 用: C002 for AC100V: C001 for AC120/230V: C002
R121	ジョミニー試験用手动ステージ Micro test table for jominy test ⑯	規定寸法のジョミニー試験片をワンタッチで固定し、手動にてミリ又は インチ単位で微動送りするステージ。 Max.movement: Approx.55mm Min.micro graduation: 1/10mm or 1/160"
SO01	データ通信ソフトウェア (HARDCOM) Data Communication Software (HARDCOM)	硬さ試験機のデータを Microsoft excel へ出力 (対応バージョン: excel2010まで, 対応 OS: Windows2000, XP, Vista, 7) Data of Hardness tester are transmitte to Microsoft Excel directly. (Excel version: corresponds up to 2010/ OS: Windows2000, XP, Vista, 7)
MO71~MO84	対物レンズ Objective lens ⑰	100x(M071), 50x(M080), 40x(M072), 5x(M075), 2.5x(M084)
M102	硬度算出表 Table for Knoop hardness number	HK 用 5gf ~ 50kgf



※カタログ記載の内容は 2013 年 4 月現在のものです。仕様・外観は予告無しに変更する場合があります。

標準付属品 STANDARD ACCESSORIES

コード No Code No.	項 目 ITEM	VMT-X7S	VMT-X7	VMT-X3S	VMT-X3	VMT-X1S	VMT-X1
V061	硬さ基準片 (800HV30) Hardness standard block				1		
V001	ダイヤモンド圧子 (本体装備) Diamond indenter(Built in)				1		
M041	電子式計測顕微鏡 Measuring microscope : Electronic type		1				-
V043	機械式計測顕微鏡 Measuring microscope : Mechanical type						1
M074	対物レンズ 10倍(本体装備) Objective lens 10X (Built in)			1		-	1
M073	対物レンズ 20倍(本体装備) Objective lens 20X (Built in)	1	-	1	-	1	-
R101	アンビル Anvil	φ60mm平 φ60mm flat		1			
R105		V型 (大) V-shape(Large)		1			
M112	小型水準器 Small level				1		
M094	予備ヒューズ 5A Spare fuse (5A)				2		
C031	電源コード (3P-2.5m) Power code(3P-2.5m)				1		
M111	水平調整用脚 Level adjusting leg				4		
-	補助工具一式 Auxiliary tools				1		
-	転倒防止用金具 Attachment for preventv the machine fall				2		
V161	機体カバー Machine cover				1		
-	取扱説明書(基本&応用)一式 Instruction manual(Basic&Application)				1		
-	検査成績書 Inspection sheet				1		
M101	硬度算出表(5gf~50kgf) Table for Vickers hardness number						1



MATSUZAWA 株式会社 マツザワ

〒019-2611 秋田県秋田市河辺戸島字七曲台 120-10
120-10,Aza-Nanamagaridai,Toshima,Kawabe,Akita-shi,Akita Pref,019-2611,Japan
TEL.018-882-4580 FAX.018-882-4584
E-MAIL:support@matsuzawa-ht.com URL:http://www.matsuzawa-ht.com

- 東京連絡所 〒179-0073 東京都練馬区田柄 2-43-1-506 TEL/FAX.03-3975-9216
- 西日本営業所 〒630-8136 奈良県奈良市恋の窪 2-9-17 TEL.0742-32-5641 FAX.0742-34-7772
- 堺出張所 〒599-8261 堺市中区堀上町 288-11

